

**КАТАЛОГ
СЕКЦИОННЫХ
ОГРАЖДЕНИЙ**



СОДЕРЖАНИЕ

Введение	3
О компании	4
Качество	5
Секция панельных ограждений с 3-D гибом «Легкая» D-Фенс 3D LE	8
Секция панельных ограждений с 3-D гибом «Стандарт» D-Фенс 3D SE	9
Секция панельных ограждений с 3-D гибом «Усиленная» D-Фенс 3D XS	10
Стандартные размеры и геометрия 3D секций	11
Секция панельных ограждений «Стандарт» D-Фенс 2D SE	13
Секция панельных ограждений «Усиленная» D-Фенс 2D XS	14
Секция панельных ограждений «Секьюрити-358»	16
Промышленные внутрицеховые ограждения "ПРОТЕКТ"	18
Мобильные ограждения D-Фенс «Мобил»	20
Габионные конструкции D-Фенс «Габион»	22
Аксессуары	23
Сертификаты	24

ВВЕДЕНИЕ

ЧАО «Днепрометиз» представляет новую продукцию - современные секции панельных ограждений. Для начала их производства в 2021 году мы установили комплекс новейшего западно-европейского оборудования.

Продукция - секции панельных ограждений, а также столбы опор, крепления - производится по европейской технологии с применением высококачественных материалов.

Ключевыми показателями качества секций панельных ограждений «Днепрометиз» и их отличиями от предложений конкурентов в Украине являются:

- Высокая коррозионная стойкость секций. Для коррозионной защиты при подготовке оцинкованной поверхности под нанесение порошковой краски - «Днепрометиз» единственный в Украине применяет технологию OXSILAN®, опробованную и признанную в автомобилестроении. Применение OXSILAN® (или его прямых европейских аналогов) увеличивает коррозионную стойкость изделия в 2-5 раз.
- Нормируемая стойкость сварных соединений.
- Соответствие толщин проволоки заявленным, а также более высокая ударная прочность секций.

На секции панельных ограждений предоставляется фирменная письменная гарантия производителя в 7-15 лет.

Сроки гарантии основаны на объективных критериях:

- Все изделия оцинкованы.
- 5 стадий подготовки поверхности в автоматическом тоннеле с нанесением конверсионного нанопокртия OXSILAN®.
- Использование брендовых архитектурных полимерных красок с высокой атмосферостойкостью, в том числе одобренных QUALICOAT.

Гарантия на сохранность внешнего вида

«Днепрометиз» гарантирует, что на протяжении срока действия настоящей гарантии на лицевой стороне изделия не возникнут следующие дефекты:

- отслоение и растрескивание покрытия,
- неравномерное сильное изменение цвета,
- пятна ржавчины.

Гарантия на технические характеристики

«Днепрометиз» гарантирует, что в течение гарантийного периода на элементах секций панельных ограждений не возникнет сквозной коррозии.

О КОМПАНИИ

ЧАО «Днепромметиз» находится в городе Днепр, известном, как центр промышленности, в том числе и за пределами Украины. Завод – ведущий производитель метизов в Украине, специализирующийся на выпуске низко- и высокоуглеродистой проволоки.

Изделия ЧАО «Днепромметиз» применяются в машиностроении, строительстве, сельском хозяйстве, при выполнении ремонтных работ, в сфере обслуживания и других областях деятельности.

Продукция предприятия пользуется спросом, как на Украине, так и в странах Европы. География экспортных поставок охватывает более 50 стран.



БОЛЕЕ 130 ЛЕТ ОПЫТА: предприятие основано в 1890 году

БОЛЕЕ 100 000 ТОНН ПРОДУКЦИИ: годовое производство

БОЛЕЕ 50 СТРАН МИРА: обширная география поставок

ДОВЕРИЕ: мы дорожим своей репутацией и уже более 130 лет сохраняем доверие наших клиентов благодаря индивидуальному подходу и высокому уровню клиентоориентированности.

ИННОВАЦИИ: мы инвестируем средства в инновации и предлагаем экологически чистую продукцию европейского качества.

КОМАНДА: преданные и профессиональные сотрудники, объединенные общей корпоративной культурой и разделяющие ключевые ценности компании: внимание к клиентам, эффективность и оперативность, уважение к людям, командная работа, безопасность во всех проявлениях.



МЫ СОЗДАЕМ
НОВЫЕ РЕШЕНИЯ
ДЛЯ МАКСИМАЛЬНОГО
УДОВЛЕТВОРЕНИЯ
ОЖИДАНИЙ ПОТРЕБИТЕЛЕЙ

КАЧЕСТВО

Одна из главных задач «ДнепрOMETИЗ» - выпускать качественную продукцию, отвечающую всем требованиям клиентов и нормам современной промышленной индустрии.

На предприятии внедрена система менеджмента качества (СМК), которая соответствует требованиям стандартов: национального ДСТУ ISO 9001:2015 и международного ISO 9001:2015. СМК сертифицирована в международной системе DEKRA органом по сертификации ООО «ГЛОБАЛ-СЕРТИФИК».

Секции панельных ограждений должны быть прочными и долговечными, поскольку им приходится выдерживать влияние погодных условий и других воздействий внешней среды.

Чтобы гарантировать стойкость секций к этим факторам на протяжении многих лет эксплуатации - нужна высокая точность в производстве и дополнительные средства защиты от коррозии оцинкованной проволоки.

ЧАО «ДнепрOMETИЗ» - единственный производитель в Украине, который внедрил процесс предварительной обработки оцинкованной проволоки перед нанесением полимерного покрытия.



Обеспечить долговечность и надежность секций панельных ограждений помогло сотрудничество ЧАО «ДнепрOMETИЗ» и ЧП «МИМ» – официальным дистрибьютором Группы «BASF-Chemetal» на Украине.

Защита окружающей среды, забота о здоровье персонала – это главные причины, из-за которых «ДнепрOMETИЗ» принял решение в пользу нанопокрытия OXSILAN от компании «BASF-Chemetal».

Потребитель получает экологически чистые изделия с длительной защитой от коррозии, имеющие очень стойкую и качественную поверхность. Они идеально подходят для нанесений покрытий полимерными красками с высокой атмосферостойкостью.

Качество сварных секций, производимых «ДнепрOMETИЗ», не имеет аналогов в Украине.

В результате обработки оцинкованной проволоки получается покрытие, способное выдержать 1000 часов в соляном тумане. Это значит, что секционное ограждение прослужит без потери эксплуатационных качеств не менее 10 лет.

ОТЛИЧИЯ ОТ ПРЕДЛОЖЕНИЙ КОНКУРЕНТОВ

- Для изготовления секций ограждений используется стальной пруток оцинкованный по EN 10244-2.
- Коррозионная стойкость секций увеличена в 5 раз благодаря специальной обработке оцинкованной проволоки по технологии OXSILAN.
- Сварные соединения выполнены по технологии, которая позволяет максимально сохранить оцинкованный слой в местах сварки.
- Соответствие толщин проволоки заявленным.
- Высокая ударная прочность панелей.
- Письменная фирменная гарантия производителя от 7 до 15 лет.

ВЫГОДЫ ПРИ ЗАКАЗЕ СЕКЦИЙ

- Надежность, эстетичный внешний вид, простота установки.
- Экономия времени, сил и финансов: монтаж в короткие сроки и без участия сварщика.
- В процессе эксплуатации дополнительная покраска не потребуется.
- Сертификаты.
- Своевременная доставка.
- Консультация специалиста.
- Просчет заказа.
- Возможность изготовить секции по индивидуальным размерам.
- Экологически чистая продукция.
- Широкий выбор цветов.

ЦВЕТ СЕКЦИЙ RAL



НАЗНАЧЕНИЕ:

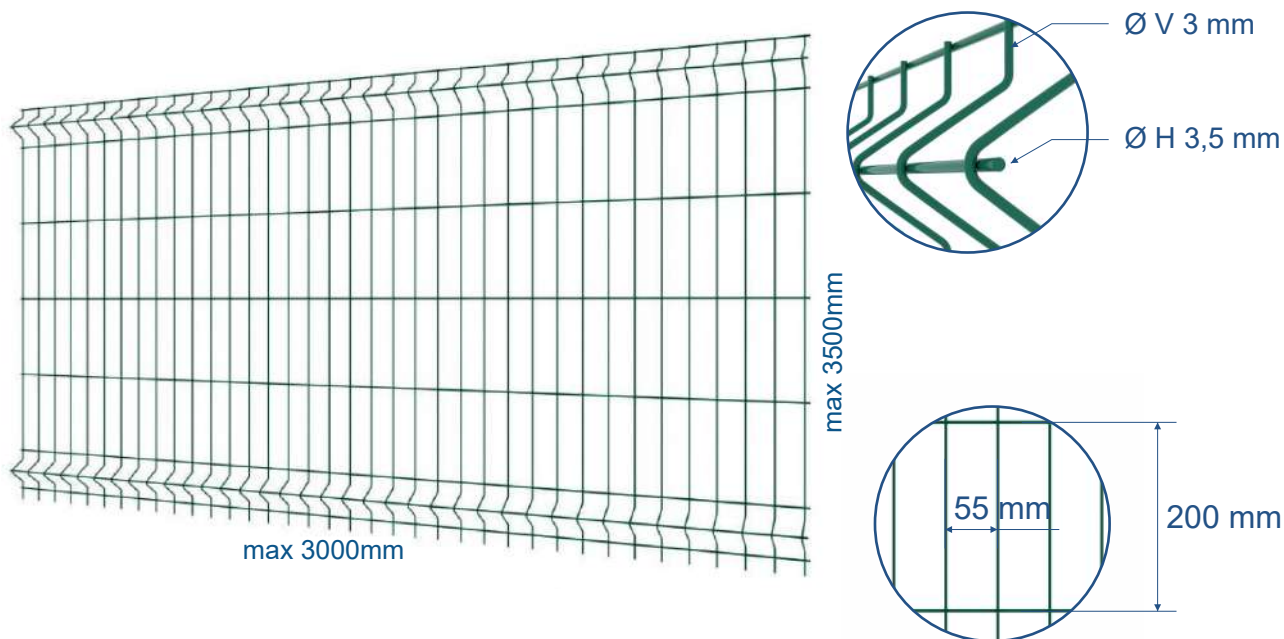
- Секции ограждений с 3D гибом и плоские 2D: дачные участки и частные городские домовладения, территории ТСЖ и ЖСК, территории детских садов и школ, территории железнодорожных вокзалов и автовокзалов, аэропортов, детские площадки и спортивные площадки, парки, стоянки различного вида транспорта, стадионы и спортивные комплексы, футбольные поля и теннисные корты, вольеры для домашних животных, производственные площади и складские комплексы, фермерские хозяйства, парники и пастбища, режимные объекты, требующие усиленной охраны, АЭС, ГРЭС.
- Секции ограждений «СЕКЬЮРИТИ-358»: аэропорты, военные объекты, для охраны периметра государственной границы, пенитенциарные учреждения, прочие спецобъекты с особыми требованиями к системам защиты периметра.
- Промышленные внутрицеховые ограждения «Протект»: производственные зоны и участки, аэропорты, промышленные предприятия, школы, детские площадки, вокзалы, автостоянки.
- Мобильные ограждения: площадки временного хранения, стройплощадки, зоны аварийно-восстановительных работ, зоны спасательных работ, временное ограничение доступа, разделение людских потоков при массовых мероприятиях.
- Габийонные конструкции: укрепление склонов и откосов насыпей, укрепление насыпей автомобильных и железных дорог, речного и морского берегоукрепления, возведение ограждений, оформление ландшафтов, организация шумоизоляции.



СЕКЦИИ ПАНЕЛЬНЫХ ОГРАЖДЕНИЙ С 3-D ГИБОМ

СЕКЦИЯ ПАНЕЛЬНЫХ ОГРАЖДЕНИЙ С 3-D ГИБОМ «ЛЕГКАЯ» D-ФЕНС 3D LE

ПОКРЫТИЕ ПРОВОЛОКИ: горячее цинкование и порошковая краска (Zn/ZnAL + Pes (полиэстер)).



ХАРАКТЕРИСТИКИ

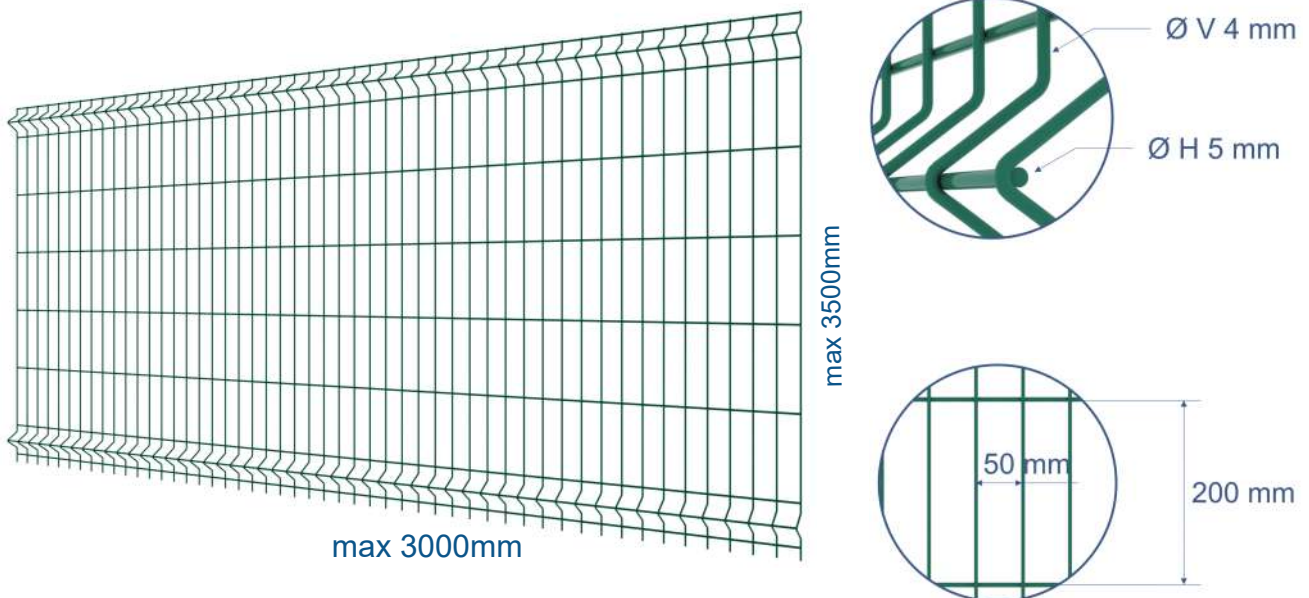
Тип секции	Маркировка /Тип	Диаметр прутков, мм		Ширина, мм	Высота, мм	Размер ячейки, мм		# ребер
		H (по горизонтали)	V (по вертикали)			по вертикали	по горизонтали	
Секция панельных ограждений с 3-D гибом «Легка» D-Фенс 3D LE	H3,5 V3	3,5	3	2000	630	200	55	2
					1030	200	55	2
					1230	200	55	2
				2500	1530	200	55	3
					1730	200	55	3
					1930	200	55	3
					2030	200	55	4

ПО ТРЕБОВАНИЮ ПОТРЕБИТЕЛЯ ВОЗМОЖНО ИЗГОТОВЛЕНИЕ СЕКЦИЙ ДРУГИХ РАЗМЕРОВ.

Комплектующие для монтажа	Размер	Высота, мм	Рекомендуем количество крепежа
Столб профильный заглушка, гайка-клепка	60 x 40 x 1,4 мм 60 x 40 x 1,5 мм	1500	3 шт.
		2000	3 шт.
		2200	4 шт.
		2500	4 шт.
		3000	5 шт.
Крепеж	скоба-фиксатор + винт М 6x30		

СЕКЦИЯ ПАНЕЛЬНЫХ ОГРАЖДЕНИЙ С 3-D ГИБОМ «СТАНДАРТ» D-ФЕНС 3D SE

ПОКРЫТИЕ ПРОВОЛОКИ: горячее цинкование и порошковая краска (Zn/ZnAL + Pes (полиэстер)).



ХАРАКТЕРИСТИКИ

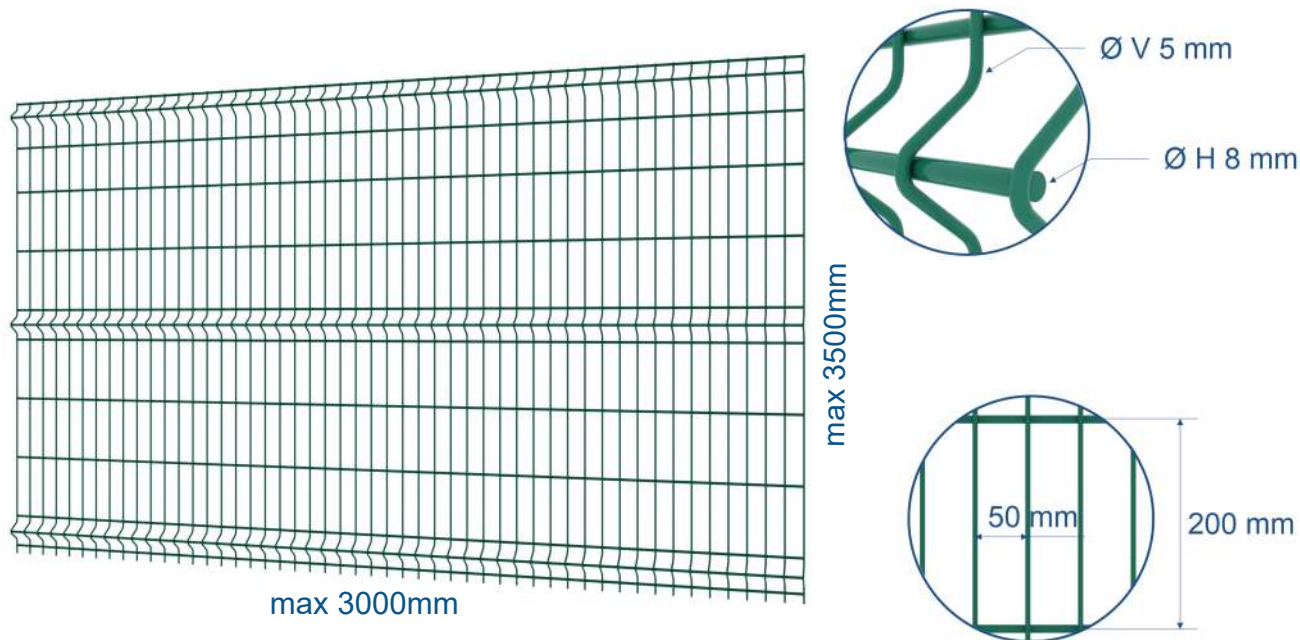
Тип секции	Маркировка / Тип	Диаметр прутков, мм		Ширина, мм	Высота, мм	Размер ячейки, мм		# ребер
		Н (по горизонтали)	V (по вертикали)			по вертикали	по горизонтали	
Секция панельных ограждений с 3-D гибом «Стандарт» D-Фенс 3D SE	H4 V3	4	3	2500	1030	200	50	2
					1230	200	50	2
					1530	200	50	3
					1730	200	50	3
					1930	200	50	3
					2030	200	50	4
					2430	200	50	4
	H4 V4	4	4	2500	1030	200	50	2
					1230	200	50	2
					1530	200	50	3
					1730	200	50	3
					1930	200	50	3
					2030	200	50	4
					2430	200	50	4
	H5 V4	5	4	2500	1030	200	50	2
					1230	200	50	2
					1530	200	50	3
					1730	200	50	3
					1930	200	50	3
					2030	200	50	4
					2430	200	50	4

ПО ТРЕБОВАНИЮ ПОТРЕБИТЕЛЯ ВОЗМОЖНО ИЗГОТОВЛЕНИЕ СЕКЦИЙ ДРУГИХ РАЗМЕРОВ.

Комплектующие для монтажа	Размер	Высота, мм	Рекомендуем количество крепежа
Столб профильный заглушка, гайка-клепка	60 x 40 x 1,4 мм 60 x 40 x 1,5 мм	1500	3 шт.
		2000	3 шт.
		2200	4 шт.
		2500	4 шт.
		3000	5 шт.
Крепеж	скоба-фиксатор + винт М 6x30		

СЕКЦИЯ ПАНЕЛЬНЫХ ОГРАЖДЕНИЙ С 3-D ГИБОМ «УСИЛЕННАЯ» D-ФЕНС 3D XS

ПОКРЫТИЕ ПРОВОЛОКИ: горячее цинкование и порошковая краска (Zn/ZnAL + Pes (полиэстер)).



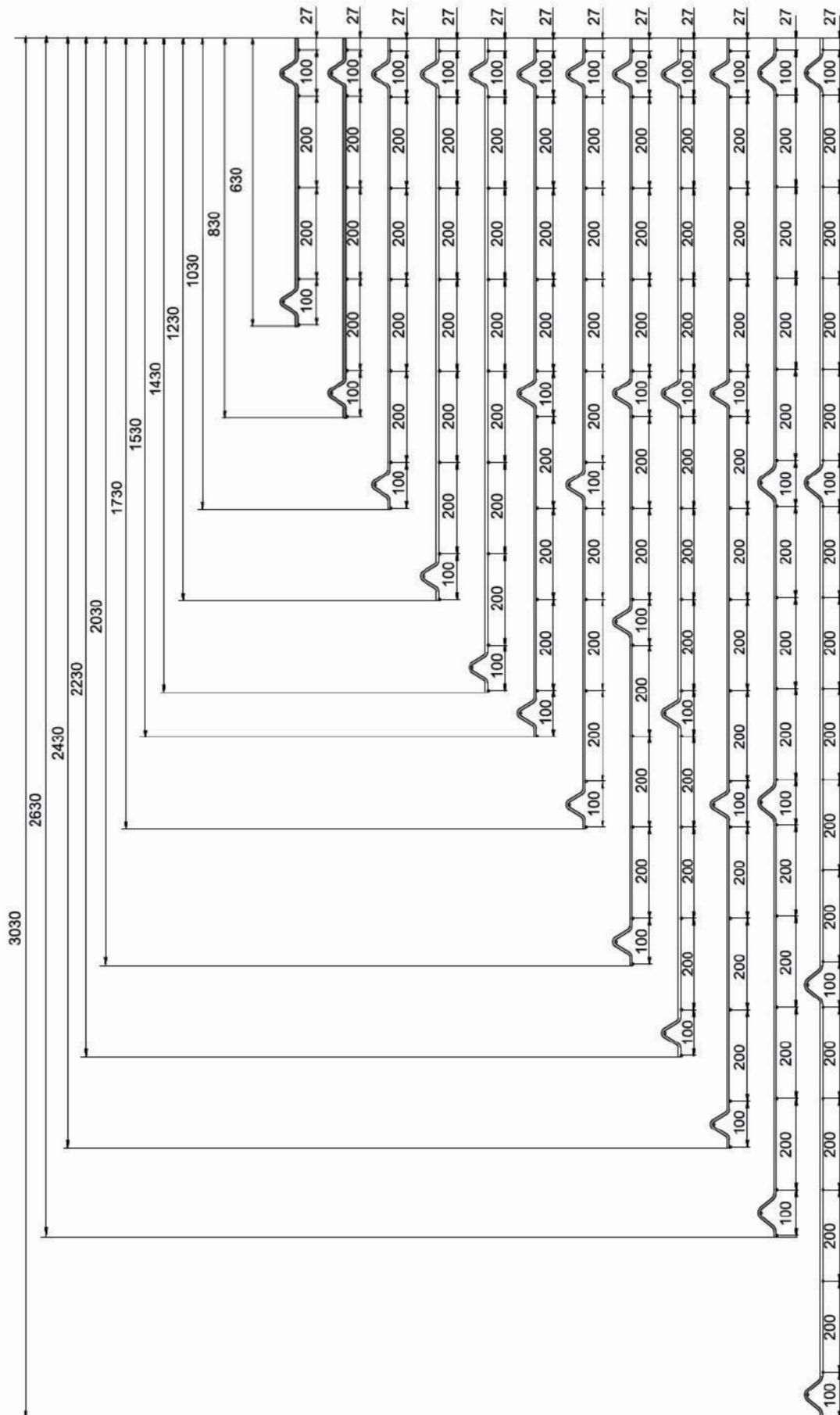
ХАРАКТЕРИСТИКИ

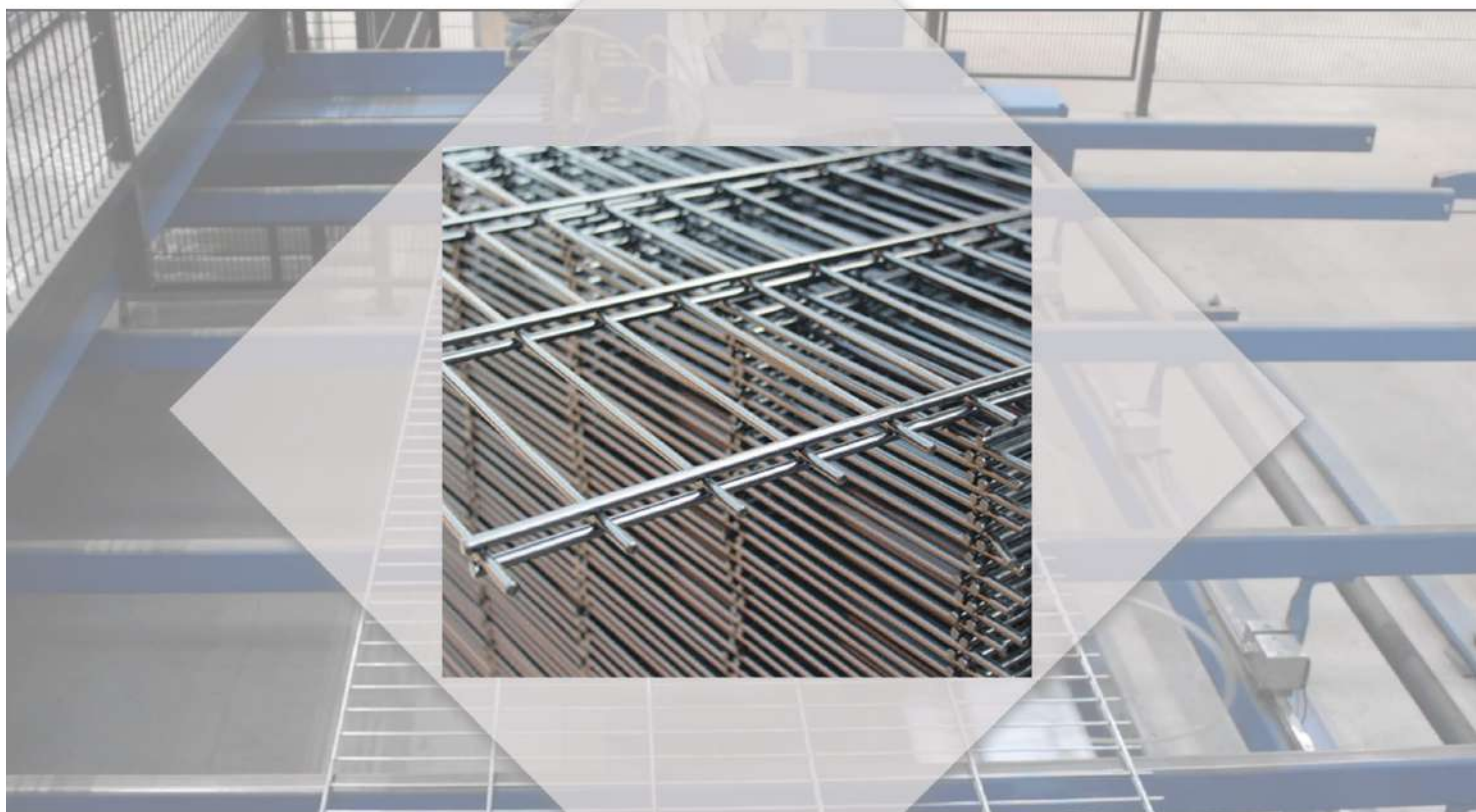
Тип секции	Маркировка/ Тип	Диаметр прутков, мм		Ширина, мм	Высота, мм	Размер ячейки, мм		# ребер
		Н (по горизонтали)	V (по вертикали)			по вертикали	по горизонтали	
Секция панельных ограждений с 3-D гибом «Усиленная» D-Фенс 3D XS	Н8 V5	8	5	2500	1230	200	50	2
					1530	200	50	3
					2030	200	50	4
					2430	200	50	4
				3000	3030	200	50	5

ПО ТРЕБОВАНИЮ ПОТРЕБИТЕЛЯ ВОЗМОЖНО ИЗГОТОВЛЕНИЕ СЕКЦИЙ ДРУГИХ РАЗМЕРОВ.

Комплектующие для монтажа	Размер	Высота, мм	Рекомендуем количество крепежа
Столб профильный заглушка, гайка- клепка	60 x 40 x 1,4 мм 60 x 40 x 1,5 мм	1500	3 шт.
		2000	3 шт.
		2200	4 шт.
		2500	4 шт.
		3000	5 шт.
Крепеж	скоба-фиксатор + винт М 6x30		

СТАНДАРТНЫЕ РАЗМЕРЫ И ГЕОМЕТРИЯ 3D СЕКЦИЙ ПАНЕЛЬНЫХ ОГРАЖДЕНИЙ

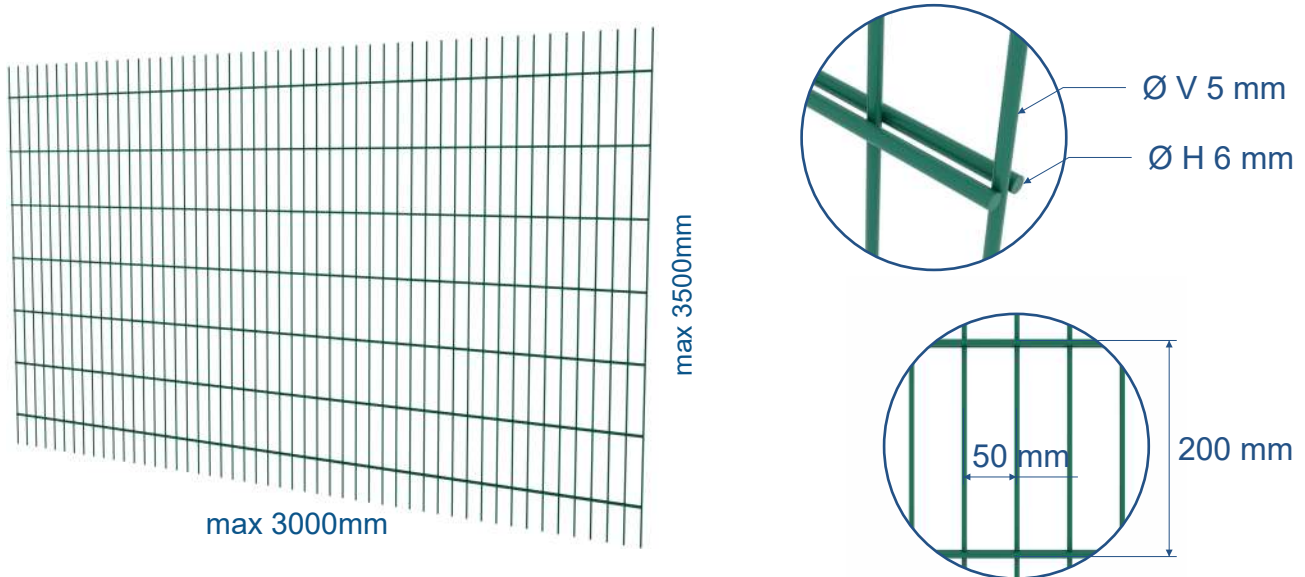




СЕКЦИИ ПАНЕЛЬНЫХ ОГРАЖДЕНИЙ ПЛОСКИЕ 2D

СЕКЦИЯ ПАНЕЛЬНЫХ ОГРАЖДЕНИЙ «СТАНДАРТ» D-ФЕНС 2D SE

ПОКРЫТИЕ ПРОВОЛОКИ: горячее цинкование и порошковая краска (Zn/ZnAL + Res (полиэстер)).



ХАРАКТЕРИСТИКИ

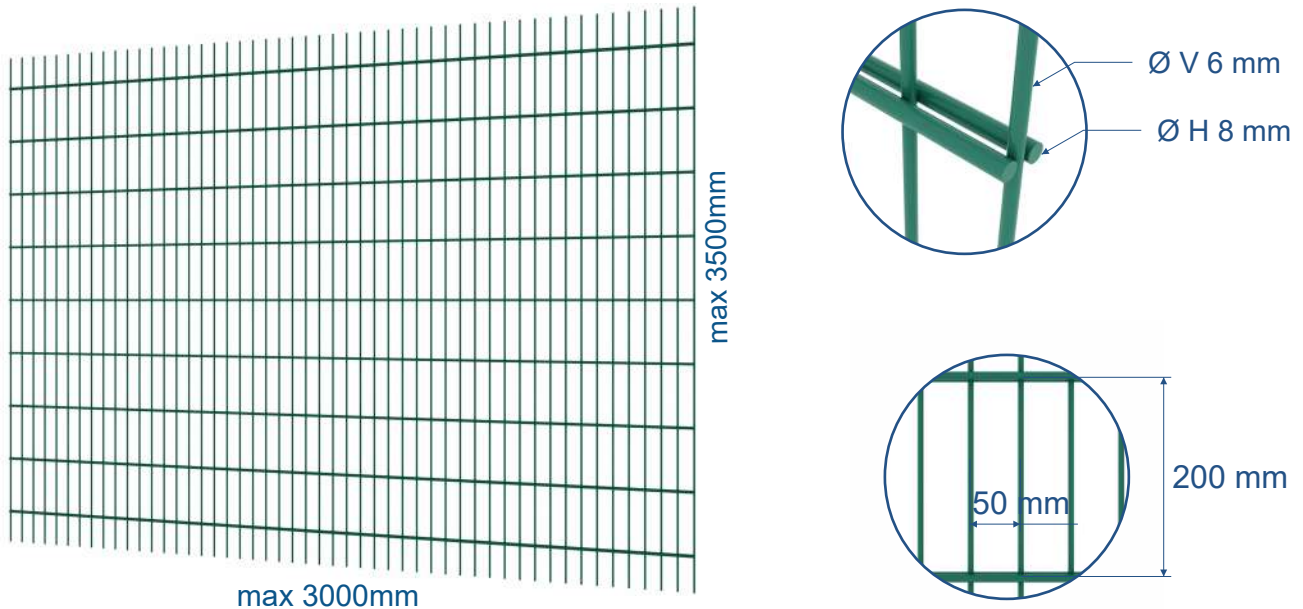
Тип секции	Маркировка /Тип	Диаметр прутков, мм		Ширина, мм	Высота, мм	Размер ячейки, мм	
		H (по горизонтали)	V (по вертикали)			по вертикали	по горизонтали
Секция панельных ограждений «Стандарт» D-Фенс 2D SE	2H5 V4	5	4	2000	1230	200	50
					1030	200	50
				2500	1230	200	50
					1430	200	50
					1830	200	50
					2030	200	50
	3000	3030	200	50			
	2H6 V5	6	5	2000	1230	200	50
					1030	200	50
				2500	1230	200	50
					1430	200	50
					1830	200	50
					2030	200	50
				3000	3030	200	50

ПО ТРЕБОВАНИЮ ПОТРЕБИТЕЛЯ ВОЗМОЖНО ИЗГОТОВЛЕНИЕ СЕКЦИИ ДРУГИХ РАЗМЕРОВ.

Комплектующие для монтажа	Размер	Высота, мм	Рекомендуем количество крепежа
Столб профильный заглушка, гайка-клепка	60x40x1,4 мм 60x40x1,5 мм	1500	3 шт.
		2000	3 шт.
		2200	4 шт.
		2500	4 шт.
		3000	5 шт.
Крепеж	скоба-фиксатор + винт M6x40		
Столб профильный заглушка, гайка-клепка	60x80x2,0 мм	4000	9 шт.
		5000	12 шт.
Крепеж	скоба-фиксатор + резиновый уплотнитель (2 шт.) + винт M8x60		

СЕКЦИЯ ПАНЕЛЬНЫХ ОГРАЖДЕНИЙ «УСИЛЕННАЯ» D-ФЕНС 2D XS

ПОКРЫТИЕ ПРОВОЛОКИ: горячее цинкование и порошковая краска (Zn/ZnAL + Pes (полиэстер)).



ХАРАКТЕРИСТИКИ

Тип секции	Маркировка / Тип	Диаметр прутков, мм		Ширина, мм	Высота, мм	Размер ячейки, мм	
		H (по горизонтали)	V (по вертикали)			по вертикали	по горизонтали
Секция панельных ограждений «Усиленная» D-Фенс 2D XS	2H8 V6	8	6	2500	1030	200	50
					1230	200	50
					1430	200	50
					1630	200	50
					1830	200	50
					2030	200	50
					2230	200	50
				3000	2430	200	50

ПО ТРЕБОВАНИЮ ПОТРЕБИТЕЛЯ ВОЗМОЖНО ИЗГОТОВЛЕНИЕ СЕКЦИЙ ДРУГИХ РАЗМЕРОВ.

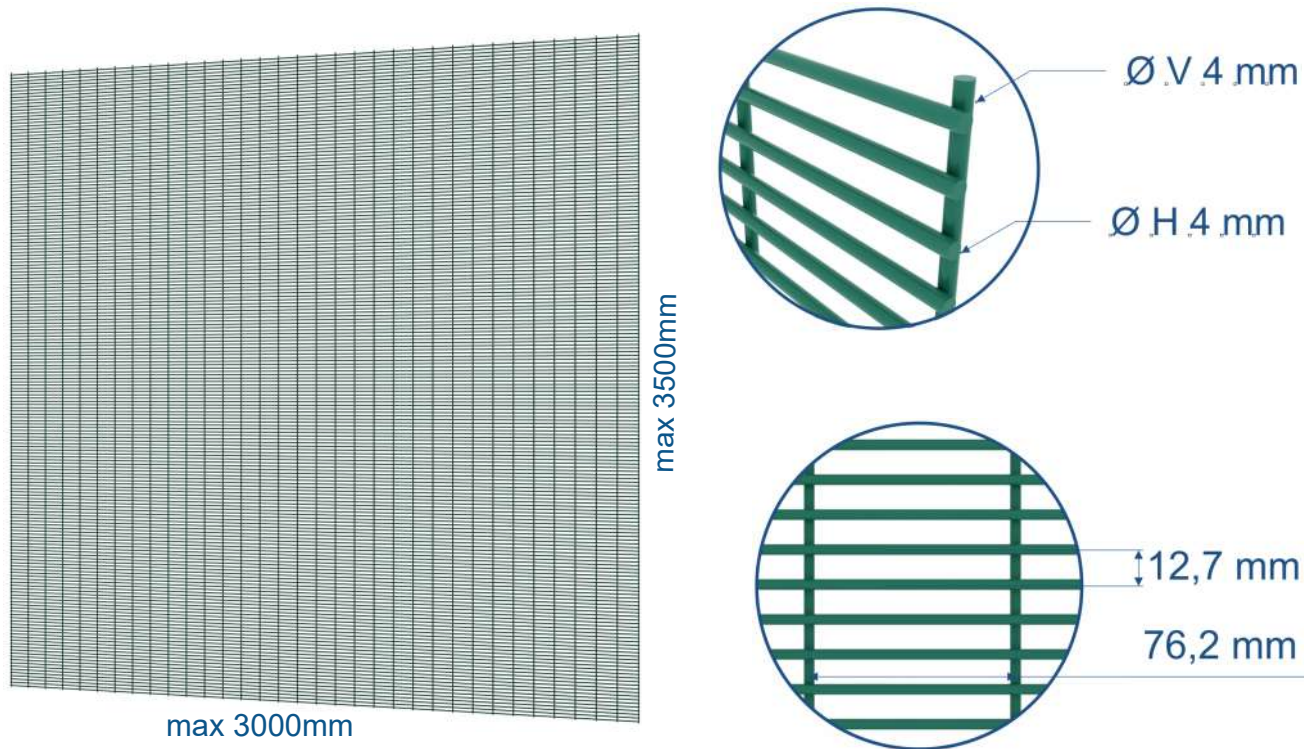
Комплектующие для монтажа	Размер	Высота, мм	Рекомендуем количество крепежа
Столб профильный заглушка, гайка-кнопка	60 x 40 x 1,4 мм 60 x 40 x 1,5 мм	1500	3 шт.
		2000	3 шт.
		2200	4 шт.
		2500	4 шт.
		3000	5 шт.
Крепеж	скоба-фиксатор + винт M6x40		
Столб профильный заглушка, гайка-кнопка	60 x 80 x 2,0 мм	4000	9 шт.
		5000	12 шт.
Крепеж	скоба-фиксатор + резиновый уплотнитель (2 шт.) + винт M8x60		



**СЕКЦИИ ПАНЕЛЬНЫХ ОГРАЖДЕНИЙ
«СЕКЬЮРИТИ-358»**

СЕКЦИЯ ПАНЕЛЬНЫХ ОГРАЖДЕНИЙ «СЕКЬЮРИТИ-358»

ПОКРЫТИЕ ПРОВОЛОКИ: горячее цинкование и порошковая краска (Zn/ZnAL + Pes (полиэстер)).



ХАРАКТЕРИСТИКИ

Тип секции	Маркировка / Тип	Диаметр прутков, мм		Ширина, мм	Высота, мм	Размер ячейки, мм	
		H (по горизонтали)	V (по вертикали)			по вертикали	по горизонтали
Секция панельных ограждений «Секьюрити-358»	H4 V4 - 358	4	4	2520	2010	12,7	76,2
					2417	12,7	76,2
					3001	12,7	76,2
	H3,5 V5,5 - 358	3,5	5,5	2368	3500	12,7	76,2
					2010	12,7	76,2
					2417	12,7	76,2
H4 V6 - 358	4	6	2520	2417	12,7	76,2	
				3001	12,7	76,2	

ПО ТРЕБОВАНИЮ ПОТРЕБИТЕЛЯ ВОЗМОЖНО ИЗГОТОВЛЕНИЕ СЕКЦИЙ ДРУГИХ РАЗМЕРОВ.

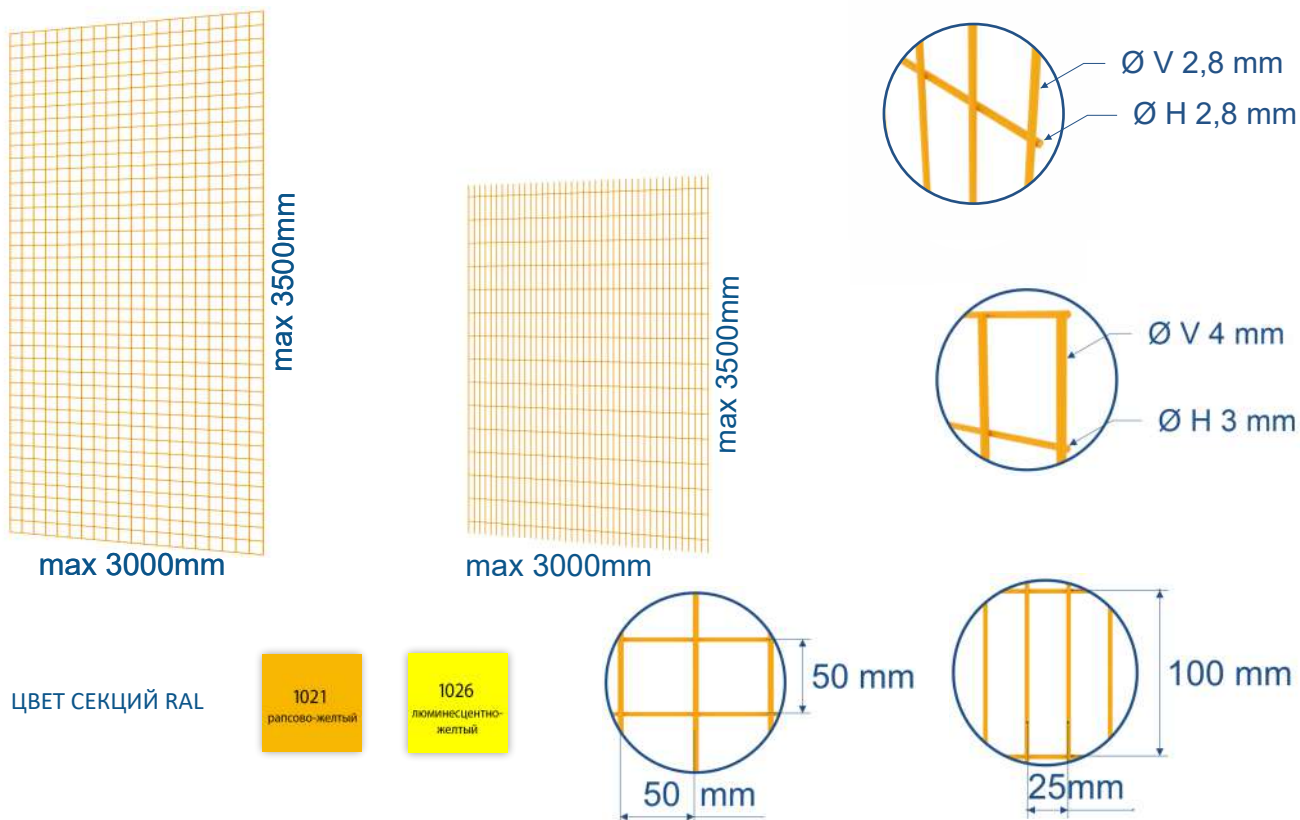
Комплектующие для монтажа	Размер	Высота, мм	Рекомендуем количество крепежа
Столб профильный заглушка, гайка-клепка	60x80x2,0 мм	2500	12 шт.
		3000	15 шт.
		4000	20 шт.
Крепеж	скоба-фиксатор + винт M6x40		



ПРОМЫШЛЕННЫЕ ВНУТРИЦЕХОВЫЕ ОГРАЖДЕНИЯ "ПРОТЕКТ"

ПРОМЫШЛЕННЫЕ ВНУТРИЦЕХОВЫЕ ОГРАЖДЕНИЯ "ПРОТЕКТ"

ПОКРЫТИЕ ПРОВОЛОКИ: горячее цинкование и порошковая краска (Zn/ZnAL + Pes (полиэстер)).



ХАРАКТЕРИСТИКИ

Тип секции	Маркировка/ Тип	Диаметр прутков, мм		Ширина, мм	Высота, мм	Размер ячейки, мм	
		Н (по горизонтали)	В (по вертикали)			по вертикали	по горизонтали
Промышленные внутрицеховые ограждения "ПРОТЕКТ"	H2,8 V2,8	2,8	2,8	1000	1500	100	25
	H2,8 V3		3	1500	2400	100	40
	H3 V3	3	3	1000	2000	100	50
			4		2000	50	50
H4 V4	4	4	2000	50	50		

ПО ТРЕБОВАНИЮ ПОТРЕБИТЕЛЯ ВОЗМОЖНО ИЗГОТОВЛЕНИЕ СЕКЦИЙ ДРУГИХ РАЗМЕРОВ.

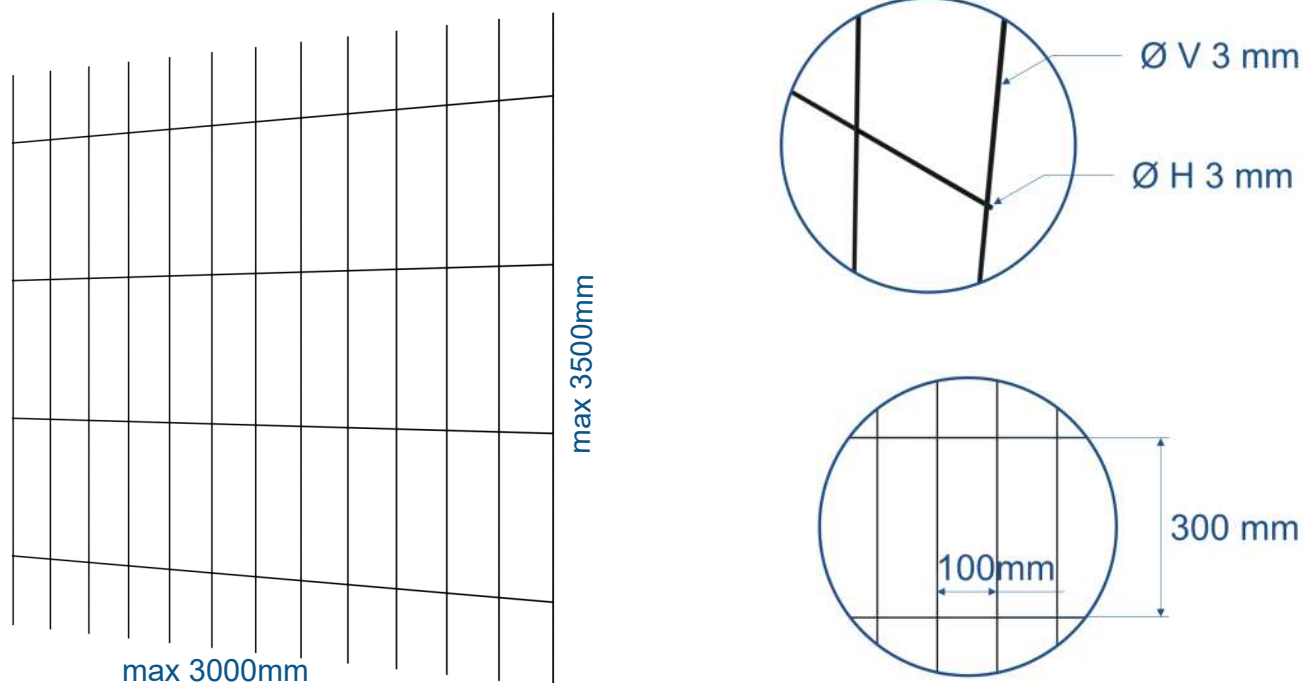
Комплектующие для монтажа	Размер	Высота мм	Рекомендуем к-во крепежа
Столб профильный заглушка, гайка - клепка	60x40x1,4 мм	1500	3 шт
		2000	4 шт.
		2200	4 шт.
		2500	4 шт.
		3000	5 шт.
Столб профильный заглушка, гайка - клепка	60x80x1,8 мм	4000	8 шт.
		5000	10 шт.
Крепеж	скоба - фиксатор + винт 6x30, винт 6x40		



**МОБИЛЬНЫЕ ОГРАЖДЕНИЯ
D-ФЕНС «МОБИЛ»**

МОБИЛЬНЫЕ ОГРАЖДЕНИЯ D-ФЕНС «МОБИЛ»

ПОКРЫТИЕ ПРОВОЛОКИ: горячее цинкование и порошковая краска (Zn/ZnAL + Pes (полиэстер)).



ХАРАКТЕРИСТИКИ

Тип секции	Маркировка / Тип	Диаметр прутков, мм		Ширина, мм	Высота, мм	Размер ячейки, мм	
		Н (по горизонтали)	V (по вертикали)			по вертикали	по горизонтали
Мобильные ограждения D-Фенс «Мобил»	Н3,5 V3,5	3,5	3,5	3454	1200	300	100
					2000	300	100
	Н3 V3	3	3	2200	1200	300	100
				1200	1200	300	100

ПО ТРЕБОВАНИЮ ПОТРЕБИТЕЛЯ ВОЗМОЖНО ИЗГОТОВЛЕНИЕ СЕКЦИЙ ДРУГИХ РАЗМЕРОВ.

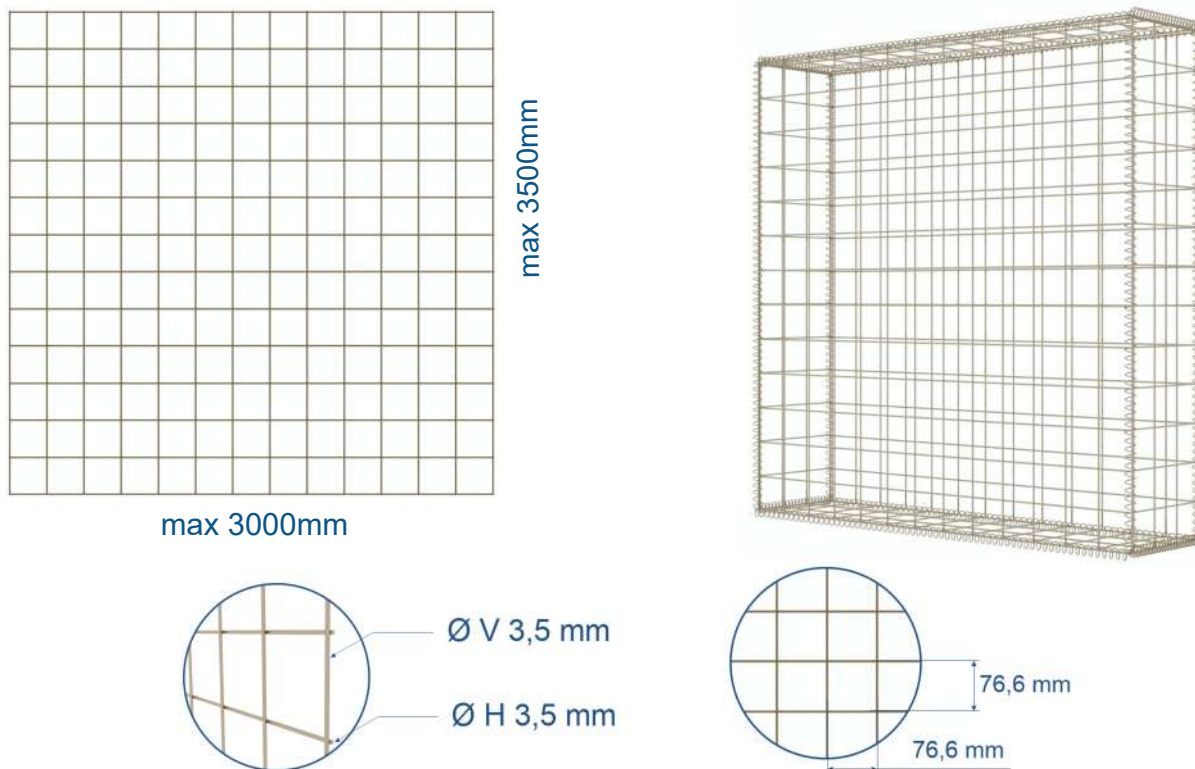


Габрионные конструкции D-Фенс «Габрион»

ГАБИОННЫЕ КОНСТРУКЦИИ

D-ФЕНС «ГАБИОН»

ПОКРЫТИЕ ПРОВОЛОКИ: горячее цинкование и порошковая краска (Zn/ZnAL + Res (полиэстер)).



ХАРАКТЕРИСТИКИ

Тип секции	Маркировка/ Тип	Диаметр прутков, мм		Ширина, мм	Высота, мм	Размер ячейки, мм	
		Н (по горизонтали)	V (по вертикали)			по вертикали	по горизонтали
Габрионные конструкции D-ФЕНС "Габрион"	H3,5 V3,5	3,5	3,5	3000	1000	200	55
	H3,5 V3,5	3,5	3,5	2000	1000	200	55
	H3,5 V3,5	3,5	3,5	1000	1000	200	55
	H4 V4	4	4	1000	500	100	50
	H4 V4	4	4	1000	500	100	100
	H4 V4	4	4	1000	1000	100	100
	H4 V4	4	4	1000	1000	100	50
	H4 V4	4	4	2000	500	100	100
	H4 V4	4	4	2000	500	100	50
	H4 V4	4	4	3000	500	100	100
	H4 V4	4	4	3000	1000	100	100

ПО ТРЕБОВАНИЮ ПОТРЕБИТЕЛЯ ВОЗМОЖНО ИЗГОТОВЛЕНИЕ СЕКЦИЙ ДРУГИХ РАЗМЕРОВ.

АКСЕССУАРЫ

СТОЛБЫ

60x40x1,4 мм, 60x40x1,5 мм

с кронштейном для крепления на бетон



80x60x2,0 мм



КРЕПЕЖ

ДЛЯ СТОЛБОВ 60x40 мм

винт М6х30, М6х40



ДЛЯ СТОЛБОВ 80x60 мм

винт М8х60



ЦВЕТ RAL



КЛИПСА СОЕДИНИТЕЛЬНАЯ



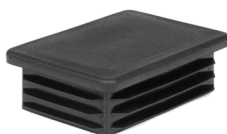
Клипса предназначена для крепления панелей между собой при организации поворотов ограждения и в случае монтажа ограждения на крутых спусках и подъемах.

ЗАГЛУШКА ДЛЯ СТОЛБА

ВНУТРЕННЯЯ

НАРУЖНАЯ

60x80 мм



60x40 мм



СЕРТИФИКАТЫ





49000, Украина, г. Днепр
проспект Слобожанский, 20



+38 (067) 642-39-99
+38 (056) 376-26-45



sale@dneprometiz.com
www.dneprometiz.com

Режим работы
понедельник-четверг:
8:00 - 17:00
пятница: 8:00-16:00